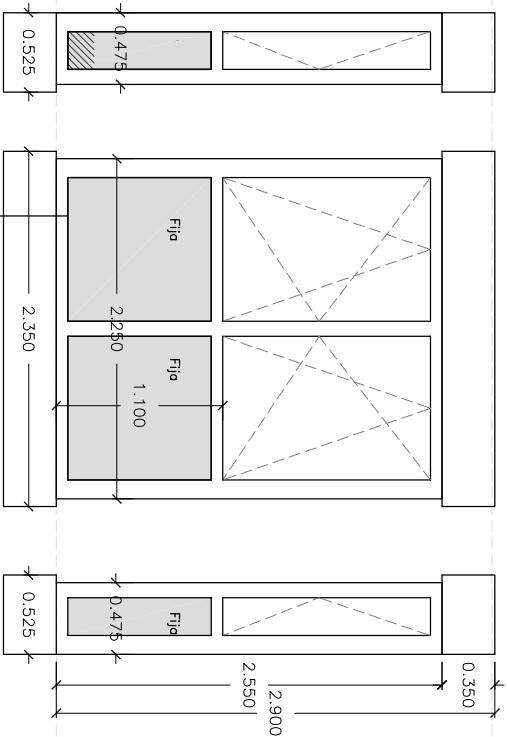
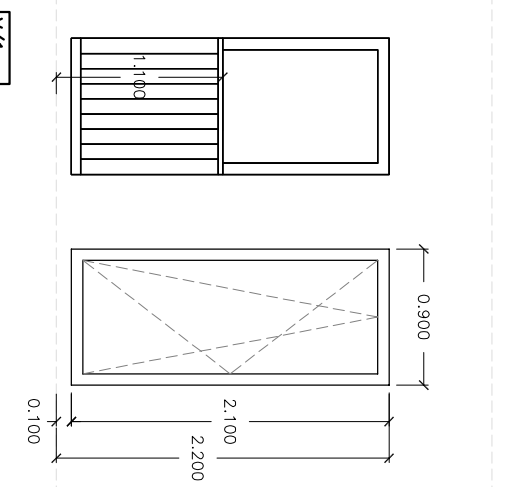


CARPINTERIA EXTERIOR ALUMINIO



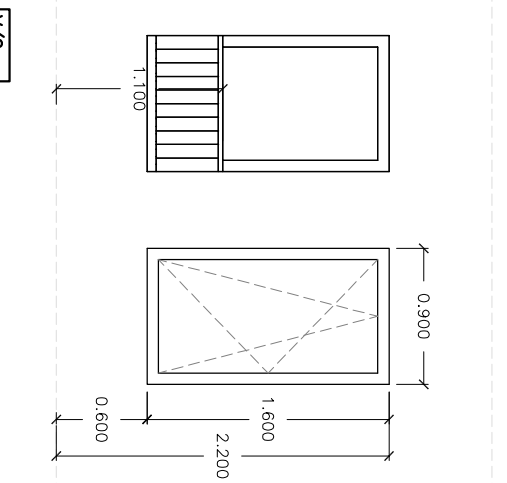
M/1
CTE-DB SUA: Laminia adhesivado de polivinilo mote.

8 ud.
Capitribra exterior de fachada para mirador, con cuatro hojas superiores oscilo-batiente, cuatro hojas inferiores fijas y para hueco de dimensiones oscilo-batiente, con un sistema de cierre de aluminio extruido y anodizado con el sistema EQUUS-Thermic de ALUMAFEL.
— Perfilado de aluminio extruido y anodizado.
— Locado en color o definir, >60micras con certificación QUALICOAT y SEASIDE.
— Marco y hoja oculta de aluminio de 67,5mm.
— Incorporación de un cierre de dirección para asegurar el cumplimiento de la norma DB-HS del CTE.
— Herrajes propios de la serie con cremones modelo EDUR con tres puntos de anclaje, disponiendo además de 3 bisagras con eje, contrfuerte y tornillos de acero inoxidable. Sendo las cremones y bisagras en el color definido por la dirección facultativa. Las dos hojas practicadas laterales incluyen incorporado limitador de apertura hasta un máximo de 90°.
— Acristamiento hojas superiores, aislante de doble luna con cámara deshidratada: ext. 6/12/5 int. mm instalado mediante junquillos clipados.



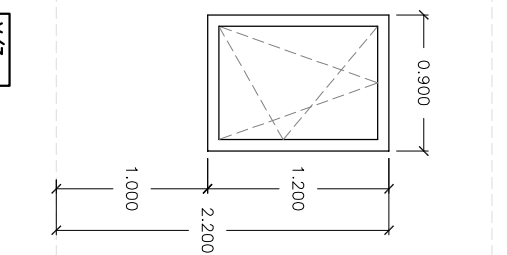
V/1

12 ud.
Ventana hoja oculta oscilo-batiente con persiana monoblock, sistema EQUUS-Thermic de ALUMAFEL.
— Perfilado de aluminio extruido y anodizado.
— Locado en color o definir, >60micras con certificación QUALICOAT y SEASIDE.
— Marco y hoja oculta de aluminio de 67,5mm.
— Incorporación de un cierre de dirección para asegurar el cumplimiento de la norma DB-HS del CTE.
— Los accesorios y guarniciones del sistema EQUUS-Thermic. Herrajes propios de la serie con cremones modelo EDUR con tres puntos de anclaje, disponiendo además de 3 bisagras con eje, contrfuerte y tornillos de acero inoxidable. Sendo las cremones y bisagras en el color definido por la dirección facultativa.
— Sistemas de persiana de lamas de aluminio Durtermic 55 de Gradhematic, lacados con las mismas características y color que la ventana.
— Acristamiento aislante de doble luna con cámara deshidratada: ext. 6/12/4+4 int. mm instalado mediante junquillos clipados.



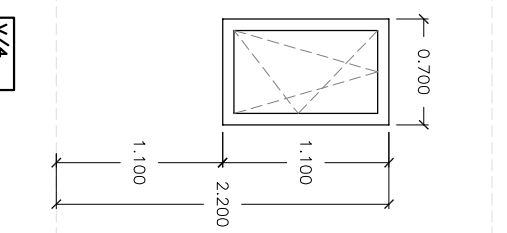
V/2

8 ud.
Ventana hoja oculta oscilo-batiente con persiana monoblock, sistema EQUUS-Thermic de ALUMAFEL.
— Perfilado de aluminio extruido y anodizado.
— Locado en color o definir, >60micras con certificación QUALICOAT y SEASIDE.
— Marco y hoja oculta de aluminio de 67,5mm.
— Incorporación de un cierre de dirección para asegurar el cumplimiento de la norma DB-HS del CTE.
— Los accesorios y guarniciones del sistema EQUUS-Thermic. Herrajes propios de la serie con cremones modelo EDUR con tres puntos de anclaje, disponiendo además de 3 bisagras con eje, contrfuerte y tornillos de acero inoxidable. Sendo las cremones y bisagras en el color definido por la dirección facultativa.
— Sistemas de persiana de lamas de aluminio Durtermic 55 de Gradhematic, lacados con las mismas características y color que la ventana.
— Acristamiento aislante de doble luna con cámara deshidratada: ext. 6/12/4+4 int. mm instalado mediante junquillos clipados.



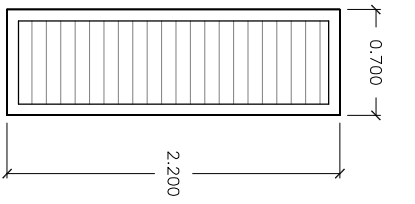
V/3

8 ud.
Ventana hoja oculta oscilo-batiente con persiana monoblock, sistema EQUUS-Thermic de ALUMAFEL.
— Perfilado de aluminio extruido y anodizado.
— Locado en color o definir, >60micras con certificación QUALICOAT y SEASIDE.
— Marco y hoja oculta de aluminio de 67,5mm.
— Incorporación de un cierre de dirección para asegurar el cumplimiento de la norma DB-HS del CTE.
— Los accesorios y guarniciones del sistema EQUUS-Thermic. Herrajes propios de la serie con cremones modelo EDUR con tres puntos de anclaje, disponiendo además de 3 bisagras con eje, contrfuerte y tornillos de acero inoxidable. Sendo las cremones y bisagras en el color definido por la dirección facultativa.
— Sistemas de persiana de lamas de aluminio Durtermic 55 de Gradhematic, lacados con las mismas características y color que la ventana.
— Acristamiento aislante de doble luna con cámara deshidratada: ext. 6/12/5 int. mm instalado mediante junquillos clipados.



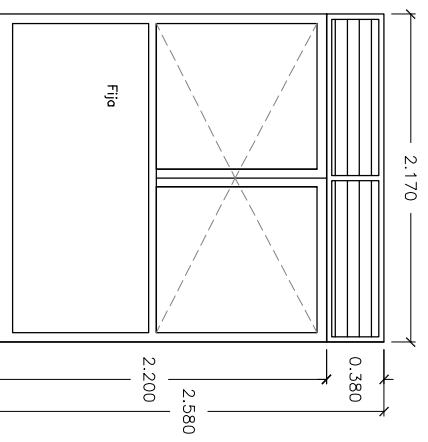
V/4

9 ud.
Ventana hoja oculta oscilo-batiente con persiana monoblock, sistema EQUUS-Thermic de ALUMAFEL.
— Perfilado de aluminio extruido y anodizado.
— Locado en color o definir, >60micras con certificación QUALICOAT y SEASIDE.
— Marco y hoja oculta de aluminio de 67,5mm.
— Incorporación de un cierre de dirección para asegurar el cumplimiento de la norma DB-HS del CTE.
— Los accesorios y guarniciones del sistema EQUUS-Thermic. Herrajes propios de la serie con cremones modelo EDUR con tres puntos de anclaje, disponiendo además de 3 bisagras con eje, contrfuerte y tornillos de acero inoxidable. Sendo las cremones y bisagras en el color definido por la dirección facultativa.
— Sistemas de persiana de lamas de aluminio Durtermic 55 de Gradhematic, lacados con las mismas características y color que la ventana.
— Acristamiento aislante de doble luna con cámara deshidratada: ext. 6/12/5 int. mm instalado mediante junquillos clipados.



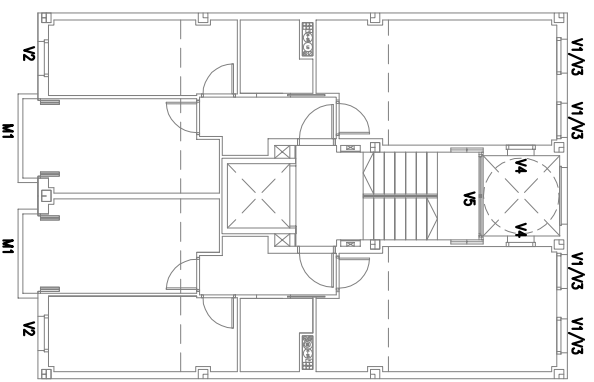
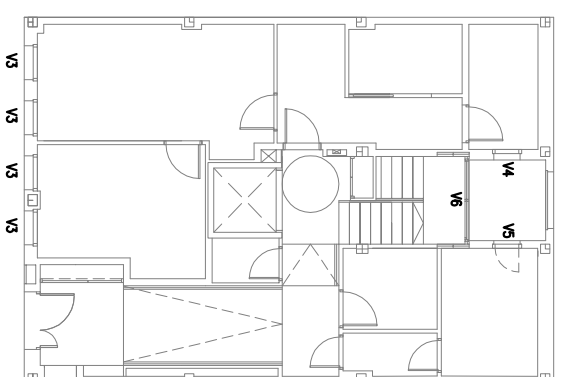
V/5

1 ud.
Puerta abatible de lamas.
— Perfilado de aluminio extruido y anodizado.
— Locado en color o definir, >60micras con certificación QUALICOAT y SEASIDE.
— Marco y hoja oculta de aluminio de 67,5mm.

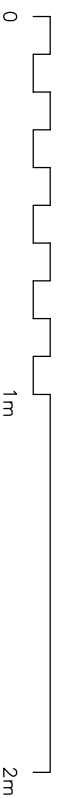


V/6

4 ud.
Conjunto formado por 2 fijas FORMA-Thermic, y 2 celosías orientables BRISA-Thermic.
— PAÑO SUPERIOR: Cierre de celosía orientable, con dos hojas fijas, ejecutada con el sistema BRISA-Practicable de ALUMAFEL.
— Perfilado de aluminio extruido y anodizado.
— Lamas móviles.
— Locoado en color o definir, >60micras con certificación QUALICOAT y SEASIDE.
— Hoja de 36 y marco de 44 mm.
— Fijación al paramento con el sistema premarco FIX de aluminio de Aluminál 6 similar, recibo con entregas.
— Los accesorios y guarniciones del sistema.
— Sistema de accionamiento provisto de prolongador.
— PAÑO INFERIOR: Ventana con dos hojas abatibles y fijo inferior, sistema premarco BRISA-Thermic de ALUMAFEL.
— Perfilado de aluminio extruido y anodizado.
— Locado en color o definir, >60micras con certificación QUALICOAT y SEASIDE.
— Marco de aluminio de 49,5mm.
— Acristamiento aislante de doble luna con cámara deshidratada: ext. 6/12/4+4 int. mm instalado mediante junquillos clipados.



ESCALA
A3: 1/50



PROYECTO REEDIFICACIÓN DE EDIFICIO DE VIVIENDAS
SITUACION C/ TXABARRI 35, SESTAO
PLANO MEMORIA CARPINTERIA EXT. ALUMINIO (I) A-16
ARQUITECTO ANA GARBISU BUESA
FECHA FEBRERO 2012